

도면 목록표

도면번호	도면명	축척	비고
M - 000	도면 목록표	1/NONE(A3)	
M - 001	장비 일람표	1/NONE(A3)	
M - 002	위 치 도	1/NONE(A3)	
M - 003	냉난방 배관 계통도	1/NONE(A3)	
M - 004	냉난방 제어 계통도	1/NONE(A3)	
M - 005	휴계동 지상1층 냉난방 배관 평면도	1/200(A3)	
M - 006	연구동 지상1층 냉난방 배관 평면도	1/200(A3)	
M - 007	휴계동 지상1층 냉난방 제어 평면도	1/200(A3)	
M - 008	연구동 지상1층 냉난방 제어 평면도	1/200(A3)	
M - 009	냉, 난방 설비 설치 상세도	1/NONE(A3)	

공사명	시행청	용역회사	축척	설계일자	과업참여자				도면명	도면번호
					과업책임자	심사	설계	제도		
노후 냉난방기 교체공사	수산자원연구소	(주) 도시이앤씨	1/NONE(A3)	2026.					도면 목록표	M - 000

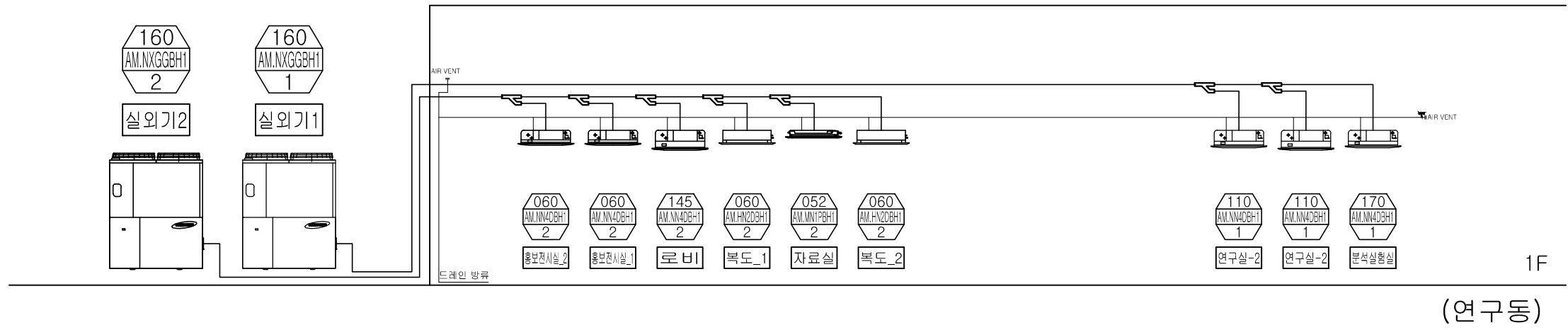




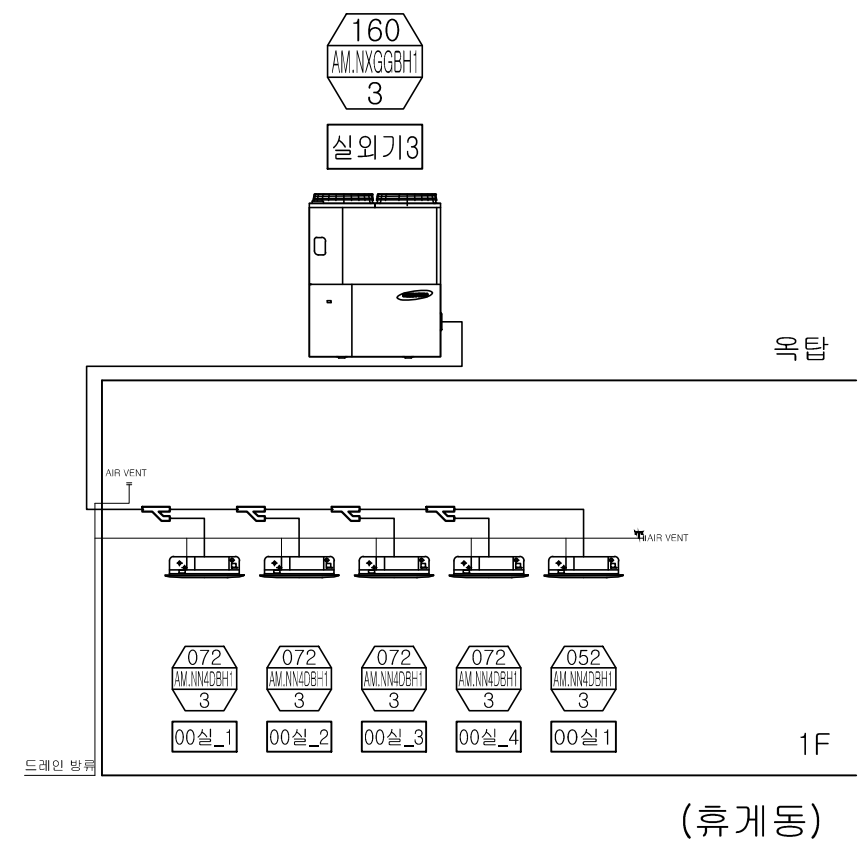
1  
M 00  
위 치 도  
SCALE : 1/NONE(A3)

공 사 명	시 행 청	용 역 회 사	축 척	설 계 일 자	과 업 참 여 자				도 면 명	도 면 번 호
					과 업 책 임 자	심 사	설 계	제 도		
노후 냉난방기 교체공사	수산자원연구소	(주) 도시이앤씨	1/NONE(A3)	2026.					위 치 도	M - 002

▼ 범례				
기 호	명 칭	WIRE SCHEDULE		비 고
RG	저압가스배관	동파이프	——	
RL	냉매배관	동파이프	——	
D	드레인배관	PVC 파이프	——	



1F (연구동)

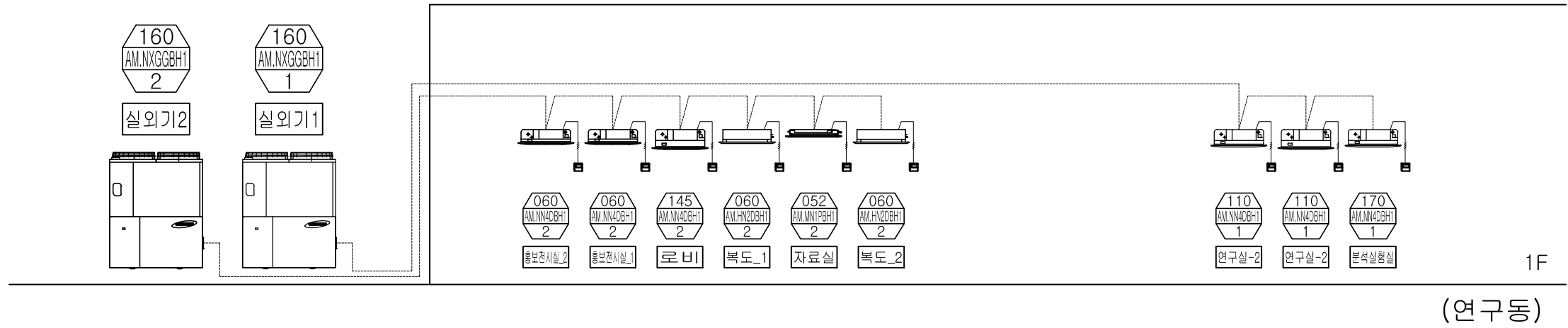


1F (휴게동)

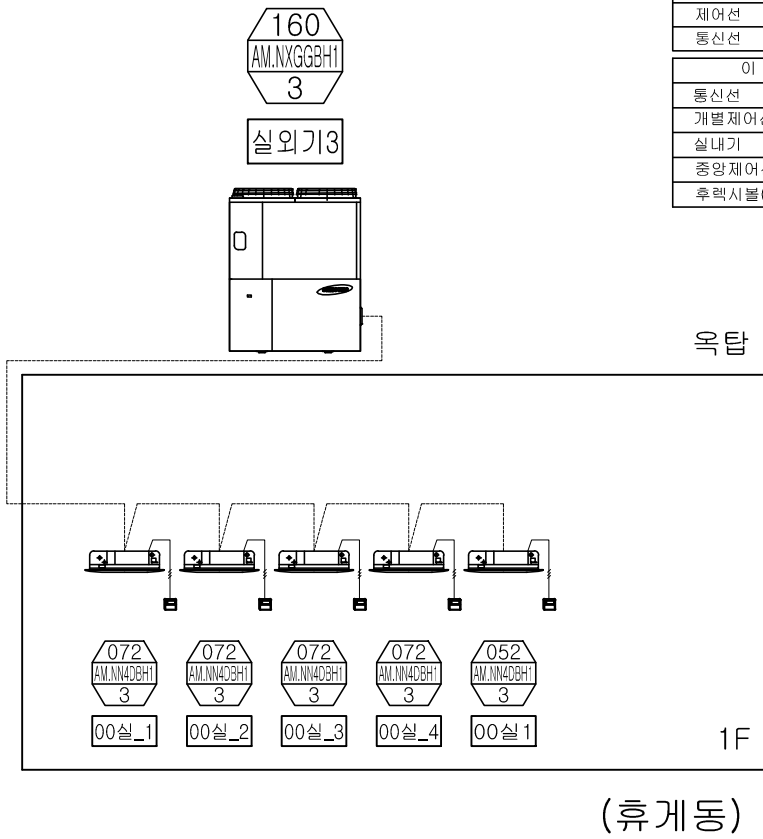
냉 난 방 배 관 계 통 도  
SCALE : 1/NONE(A3)

공 사 명	시 행 청	용 역 회 사	축 척	설 계 일 자	과 업 참 여 자				도 면 명	도 면 번 호
					과 업 책 임 자	심 사	설 계	제 도		
노후 냉난방기 교체공사	수산자원연구소	(주) 도시이앤씨	1/NONE(A3)	2026.					냉난방 배관 계통도	M - 003

범례		명칭	비고	수량
전원선	———	유선리모컨	AWR-WE13N	9
제어선	-----			
통신선	—————			
이름	전선관	전력 배선	사양	
통신선	옥내:GF16mm관/옥외:GW16mm관 KSC8422	VCTF 0.75mm~1.5SQ*2C	실드 배선	
개별 제어선	옥내:GF16mm관/옥외:GW16mm관 KSC8422	VCTF 0.75~1.5SQ*2C		
실내기	옥내:GF16mm관/옥외:GW16mm관 KSC8422	CV 1.5~2.5SQ*3C		
중앙 제어선	옥내:GF16mm관/옥외:GW16mm관 KSC8422	VCTF 0.75mm~1.5SQ*2C		
후액시불(전선관)	리모컨 스위치까지 후액시불설치 냉난방공사에 포함.	16mm 나연용		



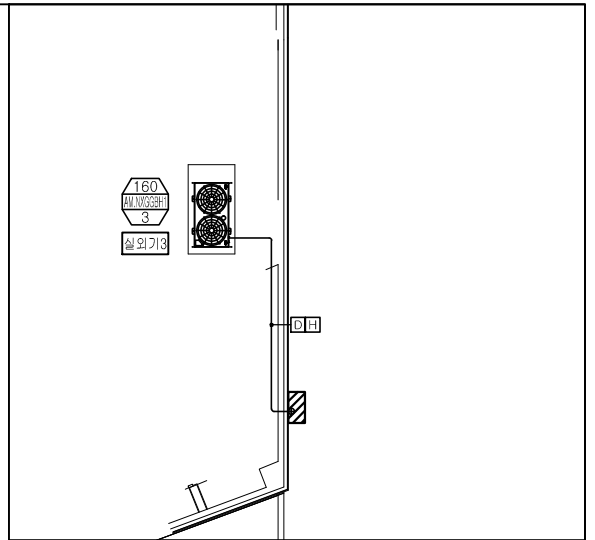
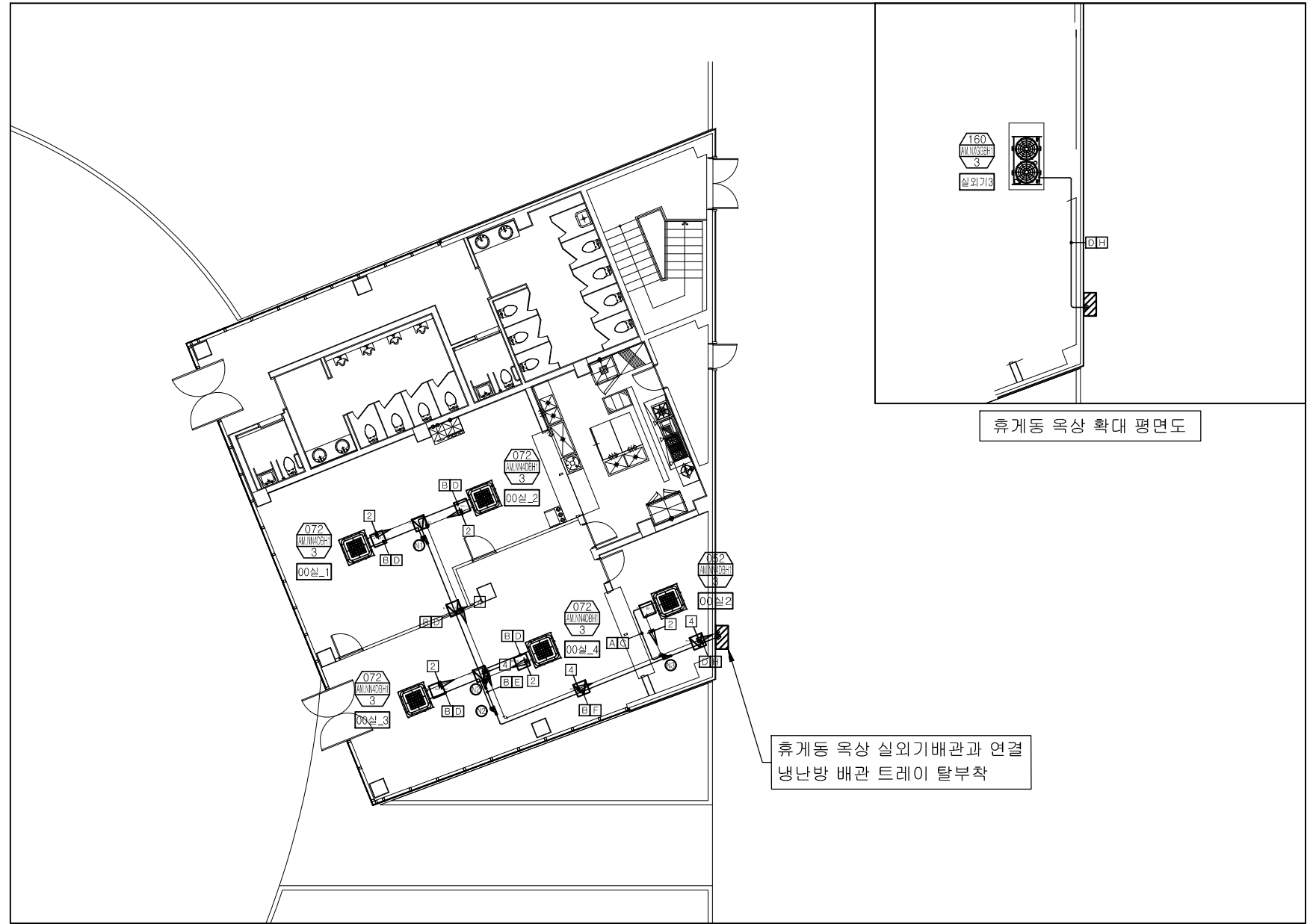
범례		명칭	비고	수량
전원선	———	유선리모컨	AWR-WE13N	5
제어선	-----			
통신선	—————			
이름	전선관	전력 배선	사양	
통신선	옥내:GF16mm관/옥외:GW16mm관 KSC8422	VCTF 0.75mm~1.5SQ*2C	실드 배선	
개별 제어선	옥내:GF16mm관/옥외:GW16mm관 KSC8422	VCTF 0.75~1.5SQ*2C		
실내기	옥내:GF16mm관/옥외:GW16mm관 KSC8422	CV 1.5~2.5SQ*3C		
중앙 제어선	옥내:GF16mm관/옥외:GW16mm관 KSC8422	VCTF 0.75mm~1.5SQ*2C		
후액시불(전선관)	리모컨 스위치까지 후액시불설치 냉난방공사에 포함.	16mm 나연용		



**냉 난 방 제 어 계 통 도**  
 SCALE : 1/NONE(A3)

공사명	시행처	용역회사	축척	설계일자	과업참여자				도면명	도면번호
					과업책임자	심사	설계	제도		
노후 냉난방기 교체공사	수산자원연구소	(주) 도시이앤씨	1/NONE(A3)	2026.					냉난방 제어 계통도	M - 004

기존 실내기 및 실외기 철거 후 신설  
기존 에어컨 배관 전체 철거 후 신설



휴게동 옥상 확대 평면도

휴게동 옥상 실외기배관과 연결  
냉난방 배관 트레이 탈부착

점검구 현황						
점검구		개소(신설)				
450 * 450		10개소				
기호	냉매 관경	기호	배수 관경	기호	모델명	수량
A	φ6.35	2	φ25	㉠	AXJ-YA1509M	1
B	φ9.52	4	φ40	㉡	AXJ-YA2512M	2
C	φ12.70			㉢	AXJ-YA2812M	1
D	φ15.88					
E	φ19.05					
F	φ22.22					
H	φ28.58					

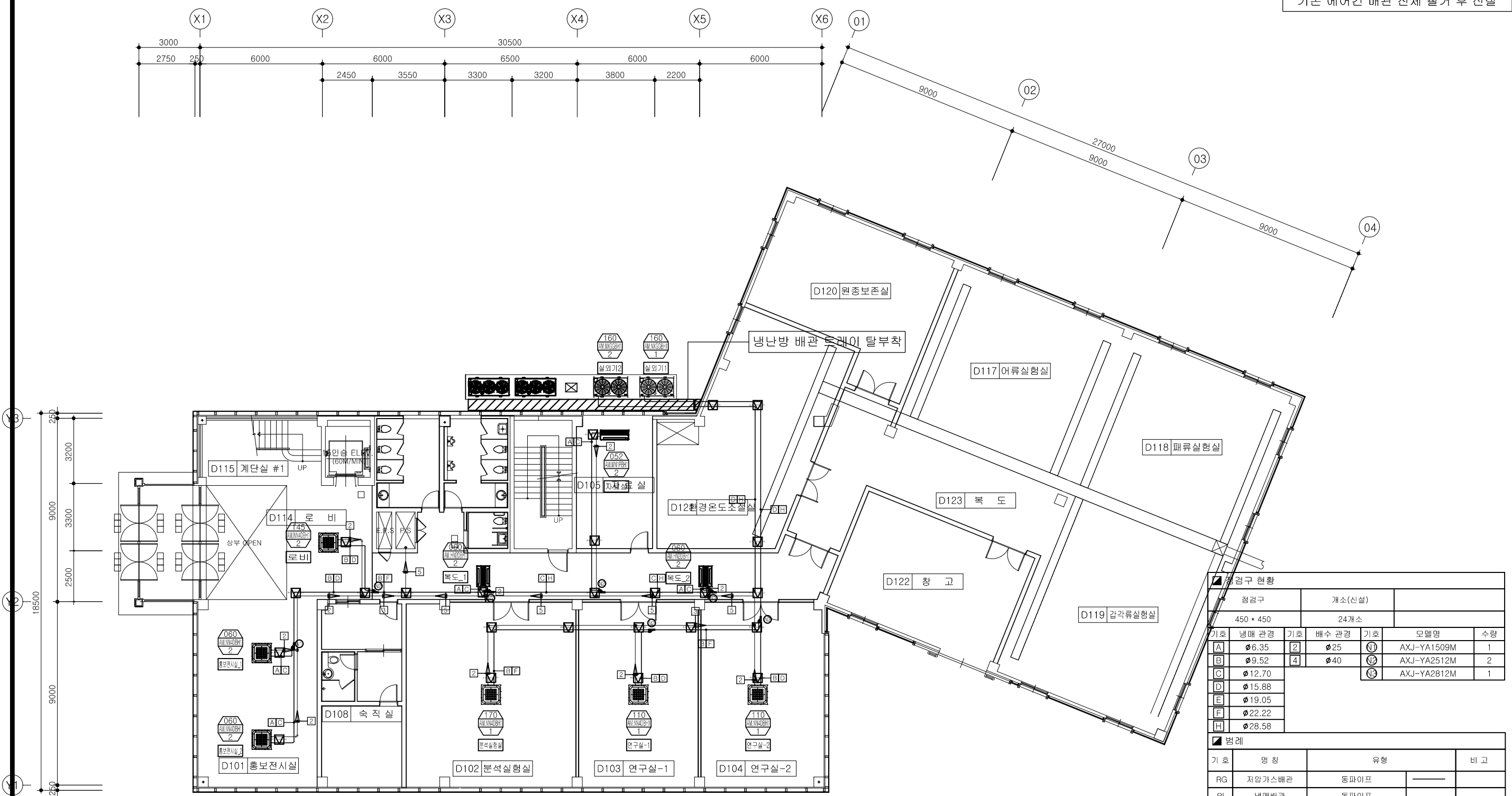
  

범례			
기호	명칭	유형	비고
RG	저압가스배관	동파이프	——
RL	냉매배관	동파이프	——
RHG	고압가스배관	동파이프	——
D	드레인배관	PVC 파이프	——

1 휴게동 지상1층 냉난방 배관 평면도  
M 00 SCALE : 1/200(A3)

공사명	시행처	용역회사	축척	설계일자	과업참여자				도면명	도면번호
					과업책임자	심사	설계	제도		
노후 냉난방기 교체공사	수산자원연구소	(주) 도시이앤씨	1/200(A3)	2026.					휴게동 지상1층 냉난방 배관 평면도	M - 005

기존 실내기 및 실외기 철거 후 신설  
기존 에어컨 배관 전체 철거 후 신설



점검구 현황						
점검구		개소(신설)				
450 * 450		24개소				
기호	냉매 관경	기호	배수 관경	기호	모델명	수량
A	φ6.35	2	φ25	①	AXJ-YA1509M	1
B	φ9.52	4	φ40	②	AXJ-YA2512M	2
C	φ12.70			③	AXJ-YA2812M	1
D	φ15.88					
E	φ19.05					
F	φ22.22					
H	φ28.58					

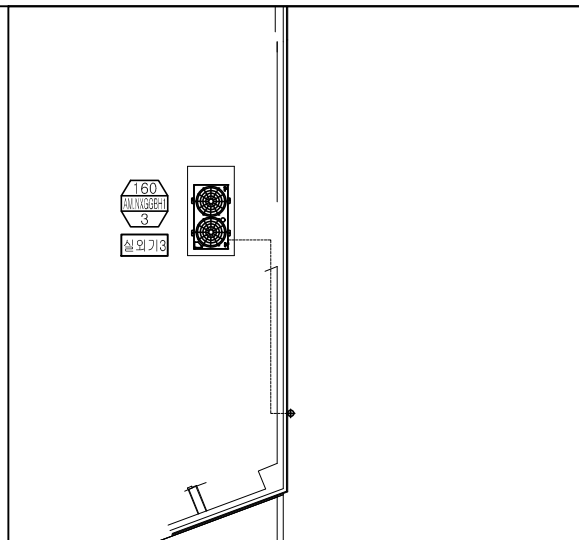
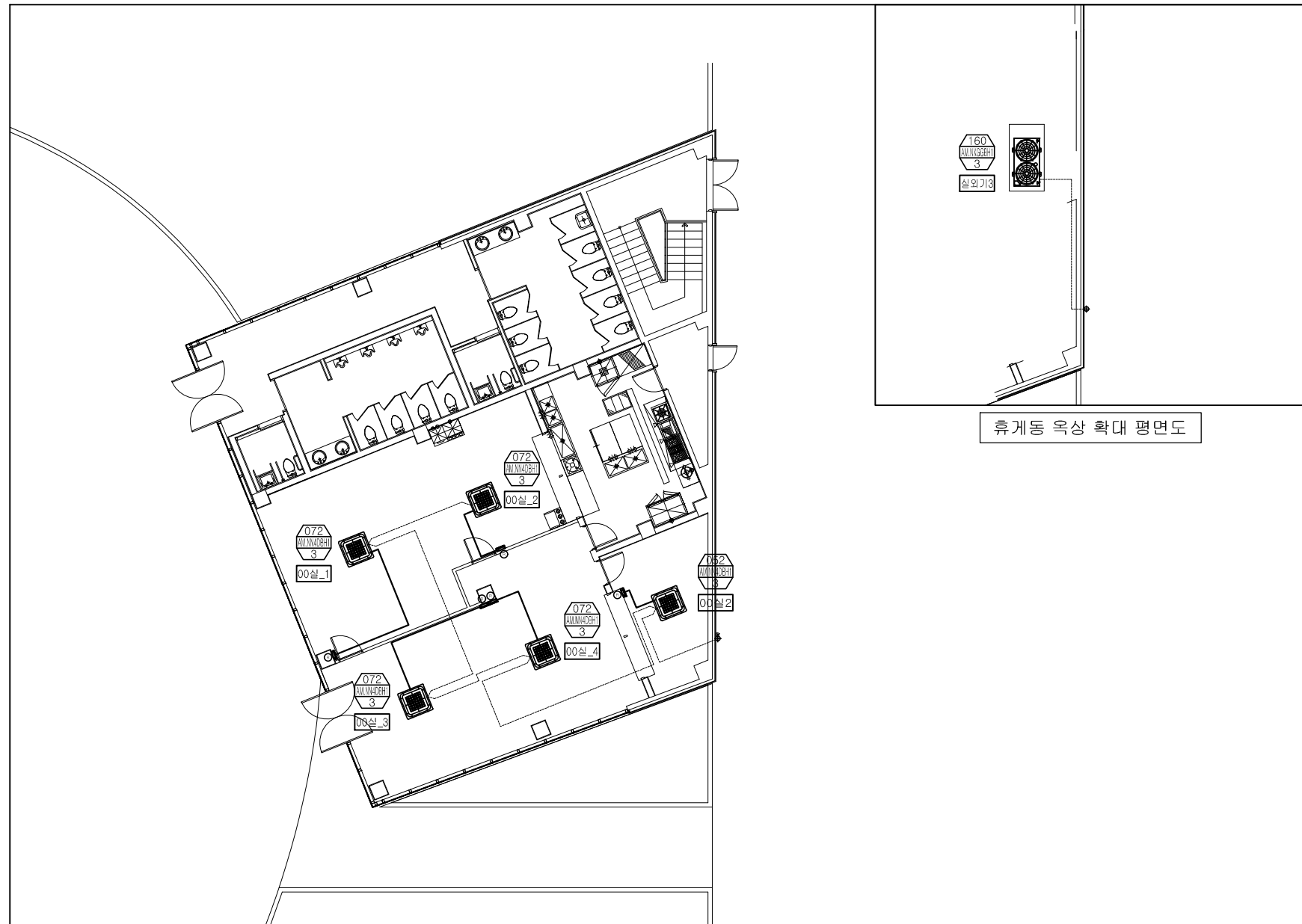
  

범례				
기호	명칭	유형		비고
RG	저압가스배관	동파이프	—	
RL	냉매배관	동파이프	—	
RHG	고압가스배관	동파이프	—	
D	드레인배관	PVC 파이프	—	

1  
M 00 연구동 지상1층 냉난방 배관 평면도  
SCALE : 1/200(A3)

공사명	시행처	용역회사	축척	설계일자	과업참여자				도면명	도면번호
					과업책임자	심사	설계	제도		
노후 냉난방기 교체공사	수산자원연구소	(주) 도시이앤씨	1/200(A3)	2026.					연구동 지상1층 냉난방 배관 평면도	M - 006

기존 실내기 및 실외기 철거 후 신설
기존 에어컨 배관 전체 철거 후 신설
기존 실/내외기 기존 전원선 재사용

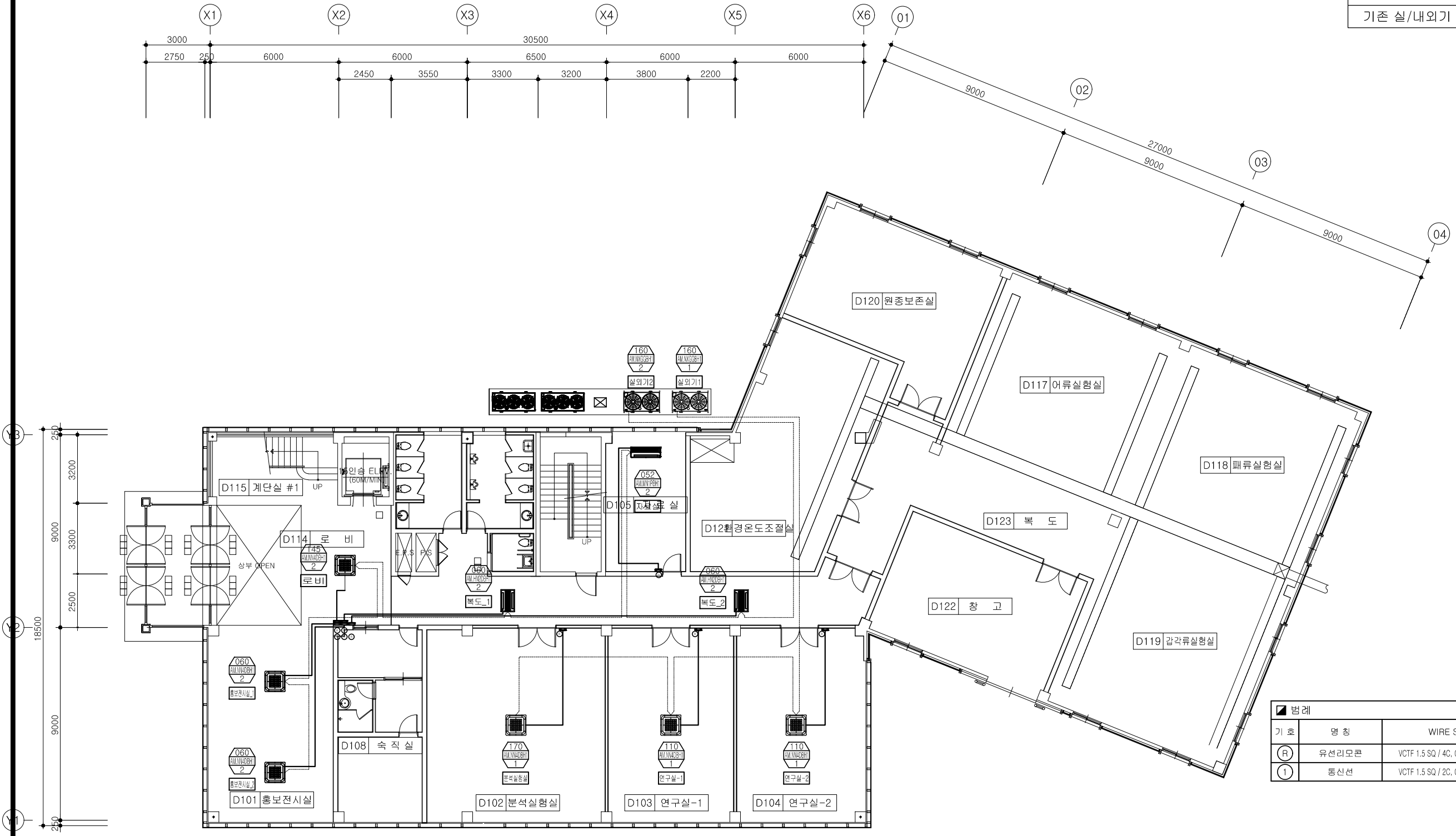


■ 범례			
기호	명칭	WIRE SCHEDULE	비고
(R)	유선리모콘	VCTF 1.5 SQ / 4C, CD 16C	장비업체 공사
(I)	통신선	VCTF 1.5 SQ / 2C, CD 16C	장비업체 공사

1 휴게동 지상1층 냉난방 제어 평면도  
M 00 SCALE : 1/200(A3)

공사명	시행처	공역회사	축척	설계일자	과업참여자				도면명	도면번호
					과업책임자	심사	설계	제도		
노후 냉난방기 교체공사	수산자원연구소	(주) 도시이앤씨	1/200(A3)	2026.					휴게동 지상1층 냉난방 제어 평면도	M - 007

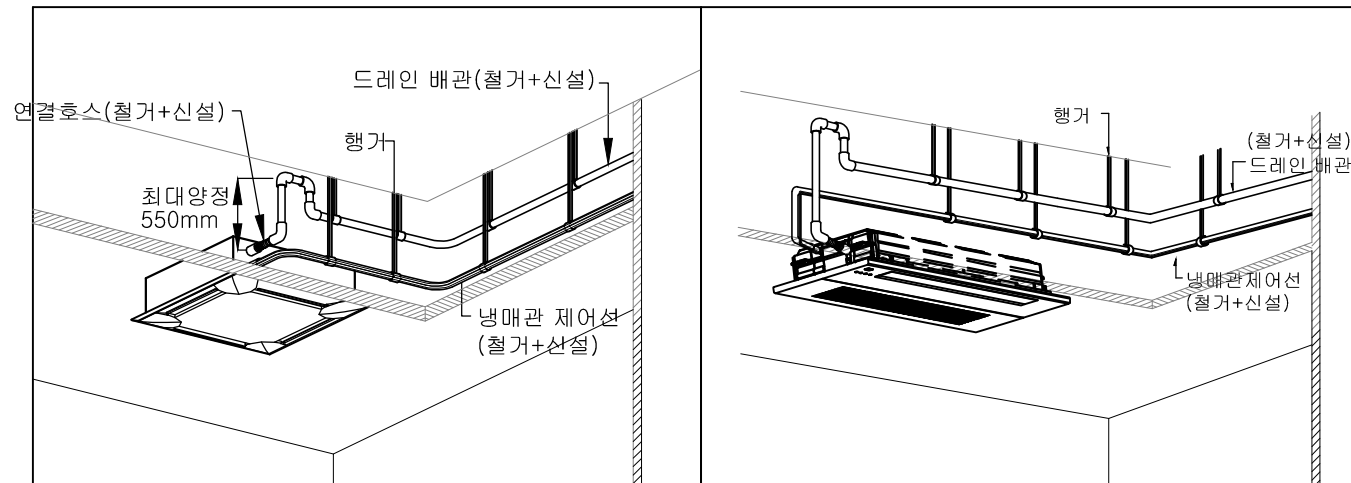
기존 실내기 및 실외기 철거 후 신설  
 기존 에어컨 배관 전체 철거 후 신설  
 기존 실/내외기 기존 전원선 재사용



범례			
기호	명칭	WIRE SCHEDULE	비고
(R)	유선리모콘	VCTF 1.5 SQ / 4C, CD 16C	장비업체 공사
(1)	통신선	VCTF 1.5 SQ / 2C, CD 16C	장비업체 공사

1 연구동 지상1층 냉난방 제어 평면도  
 M 00 SCALE : 1/200(A3)

공사명	시행처	유연회사	축척	설계일자	과업참여자				도면명	도면번호
					과업책임자	심사	설계	제도		
노후 냉난방기 교체공사	수산자원연구소	(주) 도시이앤씨	1/200(A3)	2026.					연구동 지상1층 냉난방 제어 평면도	M - 008

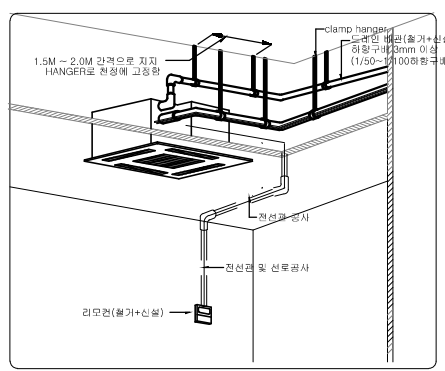


실 내 기(4-WAY) 설 치 상 세 도

SCALE(A1)	NONE
SCALE(A3)	NONE

실 내 기(slim1-WAY) 설 치 상 세 도

SCALE(A1)	NONE
SCALE(A3)	NONE



실 내 기(slim1-WAY) 설 치 상 세 도

SCALE(A1)	NONE
SCALE(A3)	NONE

- \* NOTE \* ( 실 내 기 설 치 시 주 의 사 항 )
- \* 실 내 기 <-> 소 방 감 지 기 1.5M 이 상 이 격 하 여 설 치 할 것.
  - \* 실 내 기 <-> 방 프 로젝 터 2.0M 이 상 이 격 하 여 설 치 할 것.
  - \* 벽 체 측 결 로 발 생 이 되 지 않 도 록 벽 체 마 감 재 질 확 인 후 시 공.
  - \* 근 접 설 치 시 근 접 면 토 출 구 막 음 조 지 및 벽 체 마 감 재 질 확 인 후 시 공.
- \* NOTE \*
- |                                    |                                    |
|------------------------------------|------------------------------------|
| <1,150 x 440><br>1-WAY 천 정 형 (중 형) | <1,380 x 470><br>1-WAY 천 정 형 (대 형) |
| <950 x 600><br>2-WAY 천 정 형         | <900 x 900><br>4-WAY 천 정 형         |

1  
M 00 냉, 난방 설비 설치 상세도  
SCALE : 1/NONE(A3)

공 사 명	시 행 청	용 역 회 사	축 척	설 계 일 자	과 업 참 여 자				도 면 명	도 면 번 호
					과 업 책 임 자	심 사	설 계	제 도		
노후 냉난방기 교체공사	수산자원연구소	(주) 도시이앤씨	1/NONE(A3)	2026.					냉, 난방 설비 설치 상세도	M - 009